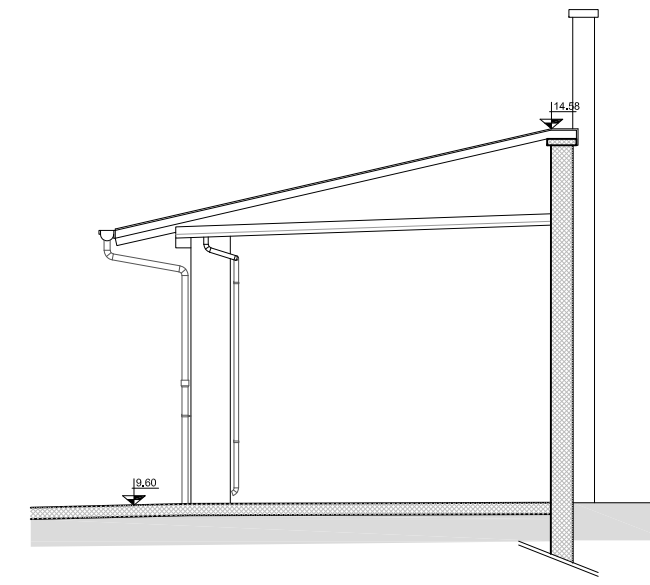
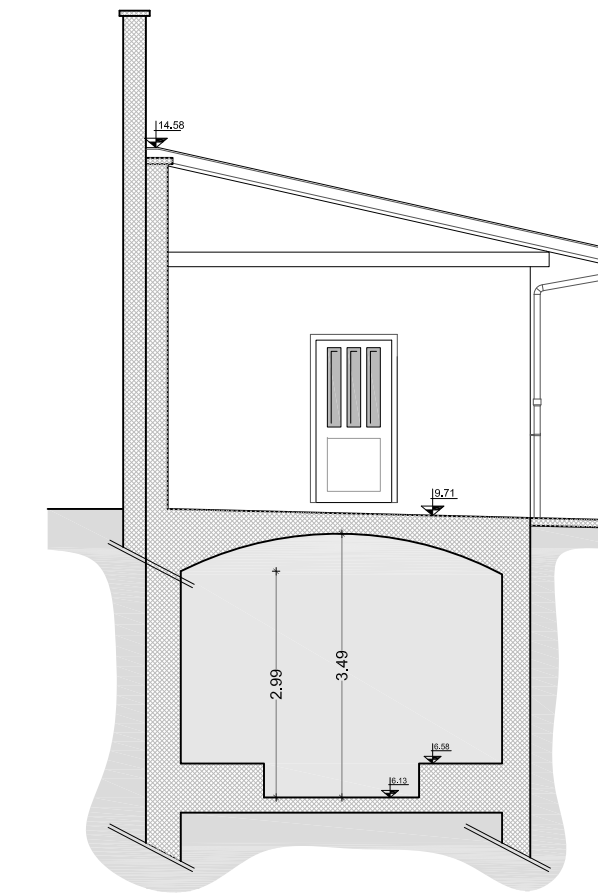


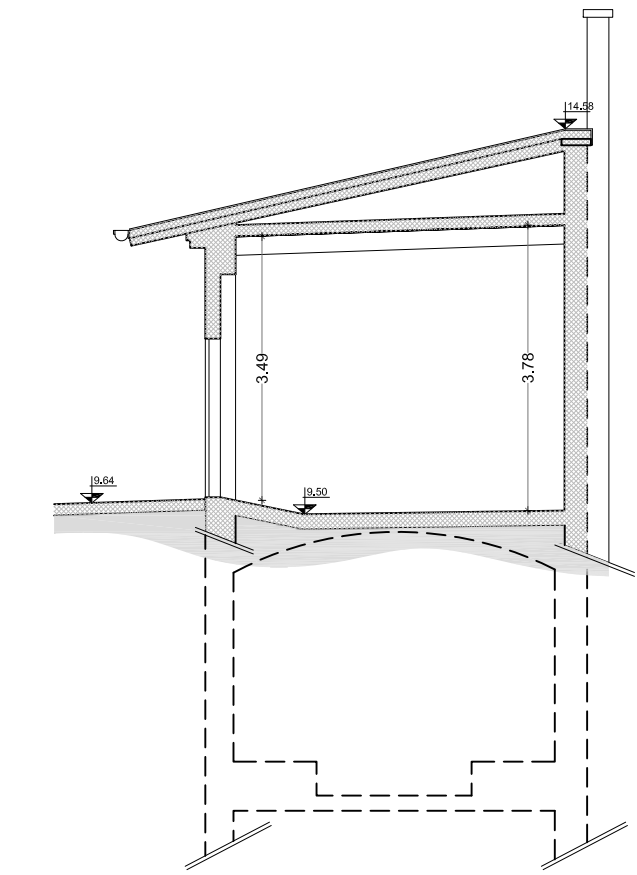
PROSPETTO SUD  
STATO DI FATTO  
Scala 1:100



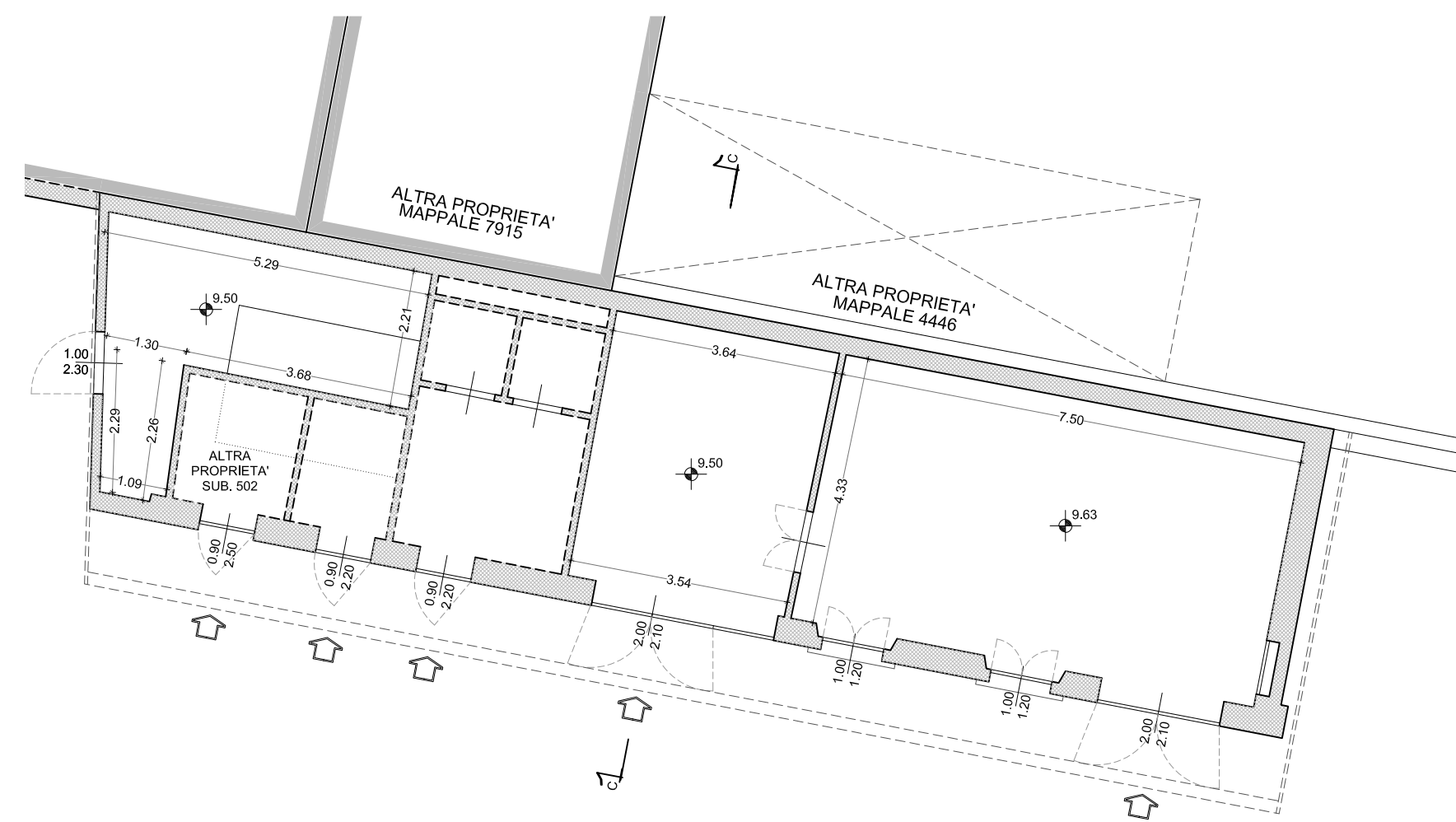
PROSPETTO EST  
STATO DI FATTO  
Scala 1:100



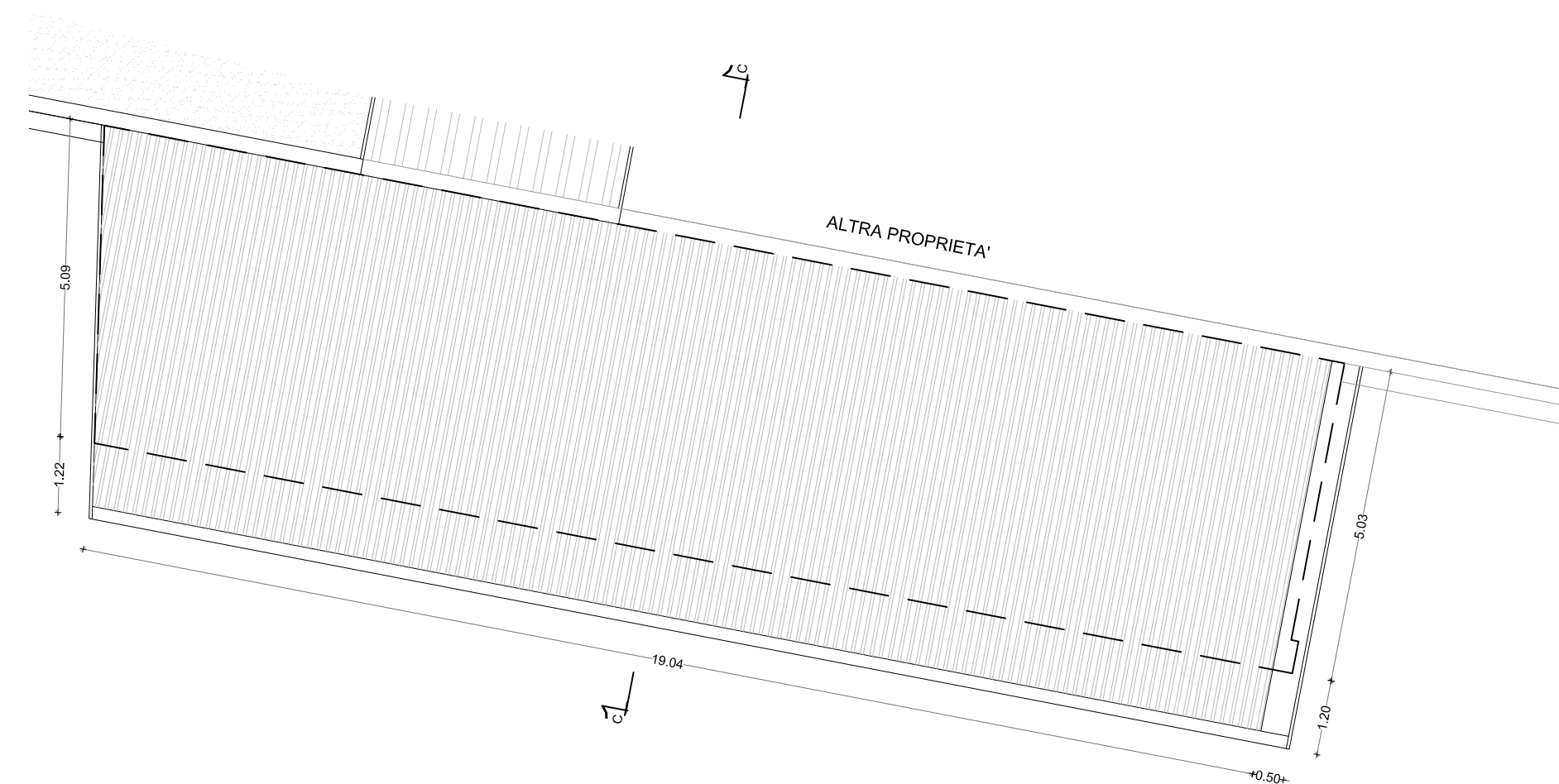
PROSPETTO OVEST  
STATO DI FATTO  
Scala 1:100



SEZIONE C - C  
STATO DI FATTO  
Scala 1:100



EDIFICIO ACCESSORIO - PIANO TERRA  
STATO DI FATTO  
Scala 1:100



EDIFICIO ACCESSORIO - COPERTURA  
STATO DI FATTO  
Scala 1:100



Corso Bernacchi, 73 - 21049 - Tradate (VA) - tel. 0331/841.077 - fax 0331/810.439 - e-mail posta@s-mad.it

proprietà COMUNE DI TRADATE  
 oggetto PROGETTO PRELIMINARE PER RIQUALIFICAZIONE IMMOBILE  
 DI VIA VITTORIO VENETO N.93, ABBIADE GUAZZONE  
 elaborato EDIFICIO ACCESSORIO - PIANTE - PROSPETTI - SEZIONE  
 STATO DI FATTO

data: Settembre 2023

scala: 1:100

tavola:

175 107 **04**